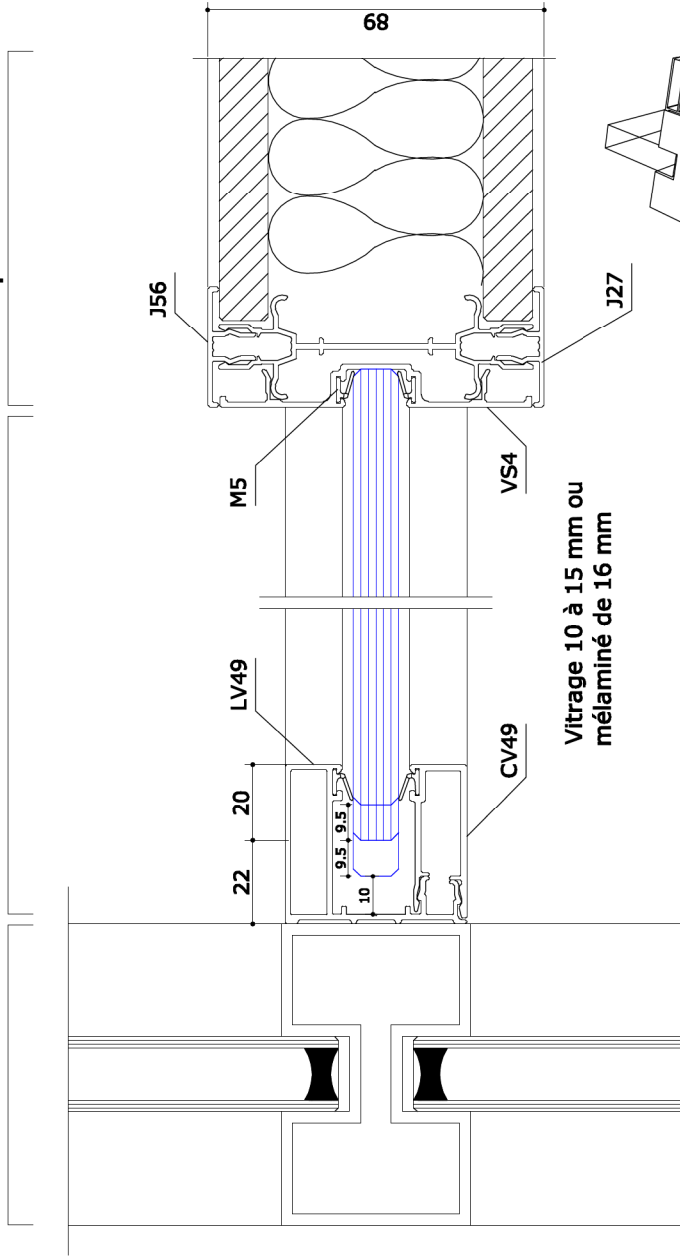


Façade

Raccord Boréale 48 mm

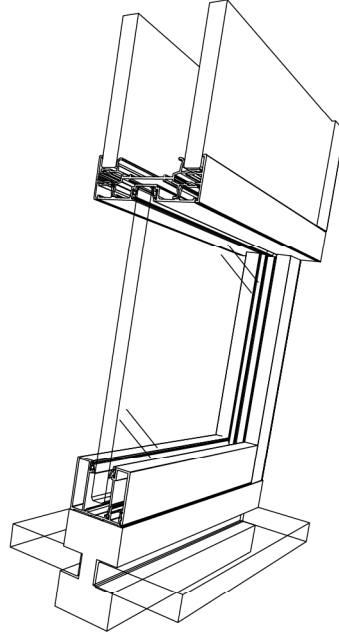
Cloison M9 ou perspective
avec parciose VSC



Performances des vitrages :

10 mm Rw = 33 dB Ra = 32 dB
12 mm Rw = 34 dB Ra = 34 dB
15 mm Rw = 36 dB Ra = 35 dB
Pilkington Optiphon 8,8 Rw = 37 dB Ra = 36 dB
Pilkington Optiphon 10,8 Rw = 38 dB Ra = 37 dB
Pilkington Optiphon 12,8 Rw = 39 dB Ra = 39 dB

Valeurs INDICATIVES de performance des vitrages,
sources Pilkington et Saint Gobain vitrages.



Monobloc Partition SAS
Cloisons Mécanalu
Impasse des Jaloux
BP 30019
F-91415 DOURDAN



Tél : +33 (0)1 60 81 11 00
Fax : +33 (0)1 60 81 11 01

Version du : 01/12/10



Dessinateur : G.L.

Plan : 008

Boréale : Raccord sur façade Boréale